

asimco®

PLUS

Car and commercial vehicle · Voitures et véhicules utilitaires
Otomobil ve Ticari Araç · للسيارات والشاحنات التجارية



MADE IN EUROPE / صنع في أوروبا



PLUS



EN

- **Made in Europe** – European manufacturing in line with the highest quality standards
- **AGM Technology** – Ready for Start-Stop vehicles with regenerative braking and high energy demands
- **Long Life** – Optimized grid design for long battery life
- **Heat durable** – Heat resistant battery design built for demanding conditions
- **Ready to use** – Delivered filled and charged

FR

- **Fabriquée en Europe** – Fabrication en Europe dans le respect des normes de qualité les plus strictes
- **Technologie AGM** – Adaptée aux véhicules Start-Stop avec récupération d'énergie au freinage et demandes électriques élevées
- **Longue durée de vie** – Design de grille optimisée pour une longue durée de vie de la batterie
- **Résiste à la chaleur** – Design de batterie résistante à la chaleur, adaptée aux conditions exigeantes
- **Prête à l'emploi** – Fournie remplie et chargée

TR

- **Avrupa'da üretilmiştir** – En yüksek kalite standartlarına uygun olarak Avrupa'da üretilmiştir
- **AGM Teknolojisi** – Enerji tasarruflu frenleme ve yüksek enerji ihtiyaçlarına sahip Start-Stop özellikli araçlar için geliştirilmiştir
- **Uzun ömür** – Uzun bir akü ömrü için en iyi şekilde geliştirilmiş ızgara tasarımına sahiptir.
- **Isıya dayanıklı** – Zorlu koşullar için tasarlanmış ısıya dayanıklı akülerdir
- **Kullanıma hazır** – Dolu ve şarj edilmiş olarak teslim edilmektedir

AR

- **صنع في أوروبا** – تصنيع أوروبي يتماشى مع أعلى معايير الجودة
- **تقنية AGM** – للسيارات المجهزة بنظام التشغيل-التوقف المتكرر مع خاصية الكبح المتجدد وذات المتطلبات الكثيفة للطاقة.
- **عمر طويل** – تصميم معدل للشبكة لإطالة عمر البطارية
- **تتحمل الحرارة** – تصميم البطارية مقاوم للحرارة لتحمل ظروف العمل الشاقة
- **جاهزة للاستخدام** – يتم توريدها معبئة ومشحونة



Lid for EU-applications
Couvercle pour applications européennes
EU uygulamaları için kapak
غطاء ملائم لمجالات الإستخدام الأوروبية (EN)



Lid for Asian-applications (JIS)
Couvercle pour applications asiatiques (JIS)
Asya uygulamaları için kapak (JIS)
غطاء ملائم لمجالات الإستخدام الآسيوية (JIS)

EN

- **Made in Europe** – European manufacturing in line with the highest quality standards
- **Long Life** – Optimized grid design for long battery life
- **Heat durable** – Heat resistant battery design built for demanding conditions
- **Ready to use** – Delivered filled and charged

TR

- **Avrupa'da üretilmiştir** – En yüksek kalite standartlarına uygun olarak Avrupa'da üretilmiştir
- **Uzun ömür** – Uzun bir akü ömrü için en iyi şekilde geliştirilmiş ızgara tasarımına sahiptir
- **Isıya dayanıklı** – Zorlu koşullar için tasarlanmış ısıya dayanıklı akülerdir
- **Kullanıma hazır** – Dolu ve şarj edilmiş olarak teslim edilmektedir

FR

- **Fabriquée en Europe** – Fabrication en Europe dans le respect des normes de qualité les plus strictes
- **Longue durée de vie** – Design de grille optimisée pour une longue durée de vie de la batterie
- **Résiste à la chaleur** – Design de batterie résistante à la chaleur, adaptée aux conditions exigeantes
- **Prête à l'emploi** – Fournie remplie et chargée

AR

- **صنع في أوروبا** – تصنيع أوروبي يتماشى مع أعلى معايير الجودة
- **عمر طويل** – تصميم معدل للشبكة لإطالة عمر البطارية
- **تتحمل الحرارة** – تصميم البطارية مقاوم للحرارة لتحمل ظروف العمل الشاقة
- **جاهزة للاستخدام** – يتم توريدها معبئة ومشحونة



EN

- **Made in Europe** – European manufacturing in line with the highest quality standards
- **CA 100 Technology** – Long life performance through Calcium alloy
- **Labyrinth lid technology** – Extremely save though unique labyrinth lid, flame arrestors and special caps
- **Best cold start performance** – Best cold start performance for large engines
- **Ready to use** – Delivered filled and charged

FR

- **Fabriquée en Europe** – Fabrication en Europe dans le respect des normes de qualité les plus strictes
- **Technologie CA 100** – Performances durables grâce à l'alliage calcium
- **Technologie de couvercle labyrinthe** – Extrêmement sûre grâce au couvercle labyrinthe unique, aux pare-flammes et aux bouchons spécifiques
- **Les meilleures performances de démarrage à froid** – Les meilleures performances de démarrage à froid pour les gros moteurs
- **Prête à l'emploi** – Fournie remplie et chargée

TR

- **Avrupa'da üretilmiştir** – En yüksek kalite standartlarına uygun olarak Avrupa'da üretilmiştir
- **CA 100 Teknolojisi** – Uzun ömürlü performans sağlayan kalsiyum alaşımıdır
- **Labirent kapak teknolojisi** – Özel labirent kapağı, alev tutucuları ve özel başlıklarıyla son derece güvenlidir.
- **Maksimum Soğuk Marş** – Büyük motorlu araçlar için maksimum soğuk marş sağlamaktadır
- **Kullanıma hazır** – Dolu ve şarj edilmiş olarak teslim edilmektedir

AR

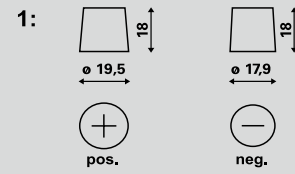
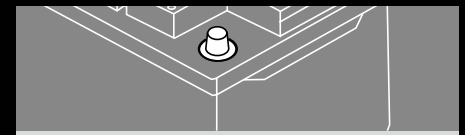
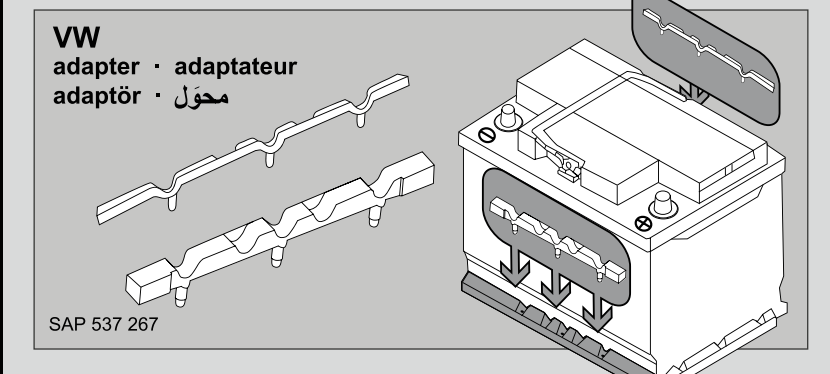
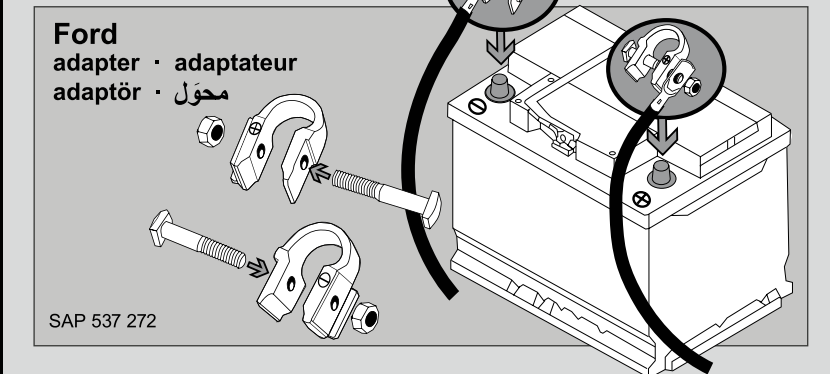
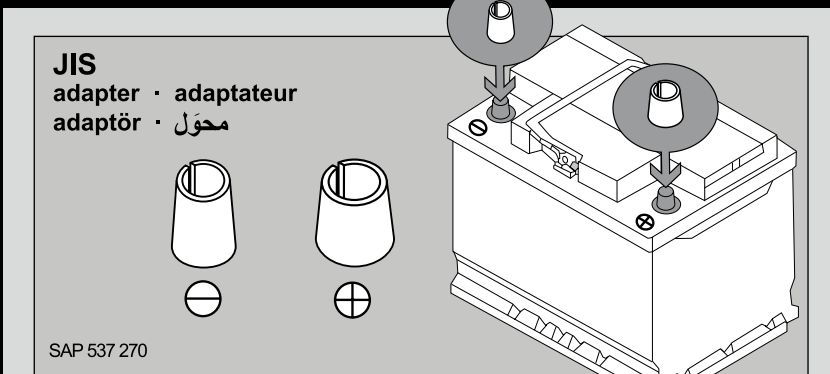
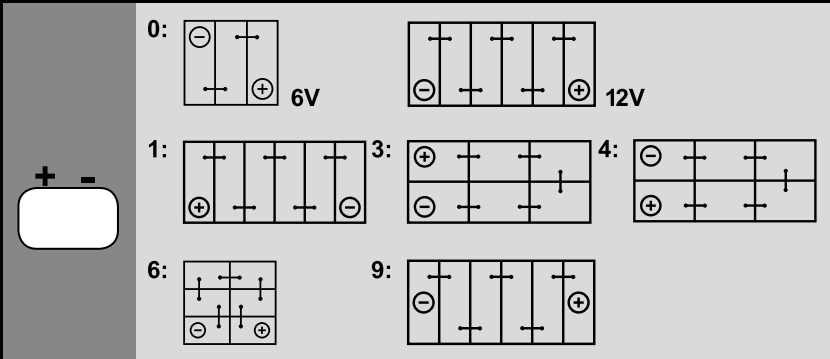
- **صنع في أوروبا** – تصنيع أوروبي يتماشى مع أعلى معايير الجودة
- **تقنية CA 100** – سبيكة كالسيوم تضمن أداء طويل العمر
- **تقنية الغطاء الشبكي** – منتهى الأمان بسبب الغطاء الشبكي المتميز، وواقبات الاشتعال، والأغطية الخاصة
- **أفضل أداء لبدء التشغيل على البارد** – أفضل أداء لبدء التشغيل على البارد للمحركات الكبيرة
- **جاهزة للاستخدام** – يتم توريدها معبئة ومشحونة

Technical information

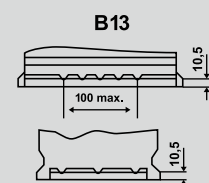
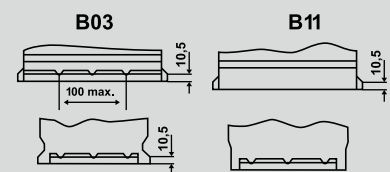
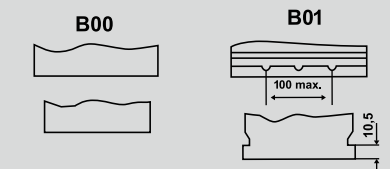
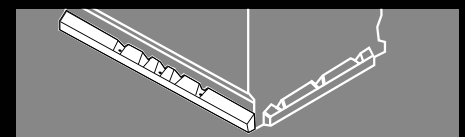
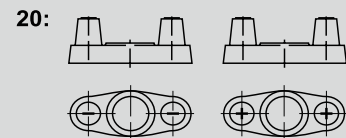
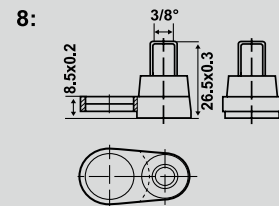
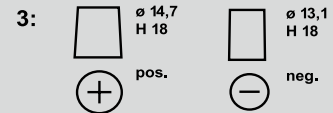
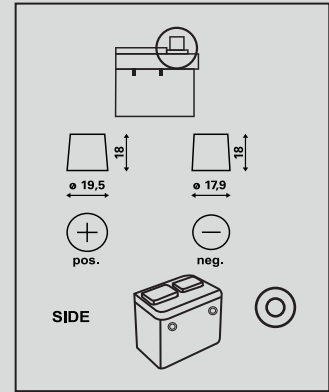
Informations techniques

Teknik Bilgiler

البيانات الفنية



DUAL



ASIMCO PLUS - AGM Technology



Group size	AMAP Part Number	C20 Ah	CCA (EN) A	CCA (SAE) A	CCA (IEC) A	Dimension(mm)			LayOut	Terminal	Hold down
						L	W	H			
L2	AGM 560901	60	680	720	470	242	175	190	0	1	B13
L3	AGM 570901	70	760	800	530	278	175	190	0	1	B13
L4	AGM 580901	80	800	850	560	315	175	190	0	1	B13
L5	AGM 595901	95	850	900	590	353	175	190	0	1	B13
L6	AGM 605901	105	950	1000	660	394	175	190	0	1	B13

ASIMCO PLUS (JIS) - FOR ASIAN VEHICLES - MAINTENANCE FREE



Group size	AMAP Part Number	C20 Ah	CCA (EN) A	CCA (SAE) A	CCA (IEC) A	Dimension(mm)			LayOut	Terminal	Hold down
						L	W	H			
B19	MF 40B19R (NS40Z)	35	280	290	190	187	127	227	1	3	B00
	MF 40B19L (NS40ZL)	35	280	290	190	187	127	227	0	3	B00
	MF 40B19FL (NS40ZFL)	35	280	290	190	187	127	227	0	3	B01
B24	MF 50B24R (NS60)	45	300	310	210	238	129	227	1	3	B00
	MF 50B24L (NS60L)	45	300	310	210	238	129	227	0	3	B00
	MF 50B24RS (NS60S)	45	300	310	210	238	129	227	1	1	B00
	MF 50B24LS (NS60LS)	45	300	310	210	238	129	227	0	1	B00
D23	MF 55D23R	60	440	460	300	232	173	225	1	1	B00
	MF 55D23L	60	440	460	300	232	173	225	0	1	B00
	MF 75D23R	65	510	540	350	232	173	225	1	1	B00
	MF 75D23L	65	510	540	350	232	173	225	0	1	B00
D26	MF 48D26R (N50)	50	400	420	280	261	175	220	1	1	B01
	MF 48D26L (N50L)	50	400	420	280	261	175	220	0	1	B01
	MF 55D26R (N50Z)	60	500	520	350	261	175	220	1	1	B01
	MF 55D26L (N50ZL)	60	500	520	350	261	175	220	0	1	B01
	MF 80D26R (NX110-5)	70	550	580	380	261	175	220	1	1	B01
	MF 80D26L (NX110-5L)	70	550	580	380	261	175	220	0	1	B01
D31	MF 65D31R (N70)	70	530	560	370	306	173	225	1	1	B01
	MF 65D31L (N70L)	70	530	560	370	306	173	225	0	1	B01
	MF 95D31R (NX120-7 / N70Z)	80	600	630	420	306	173	225	1	1	B01
	MF 95D31L (NX120-7L N70ZL)	80	600	630	420	306	173	225	0	1	B01
	MF 105D31R	90	690	720	480	306	173	225	1	1	B01
	MF 105D31L	90	690	720	480	306	173	225	0	1	B01

ASIMCO PLUS (BCI) - FOR AMERICAN VEHICLES - MAINTENANCE FREE

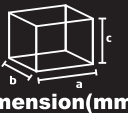


Group size	AMAP Part Number	C20 Ah	CCA (EN) A	RESERVE CAPACITY (min)	Dimension(mm)			LayOut	Terminal	Hold down
					L	W	H			
65-72S	MF65-72S	80	800	150	306	192	194	1	1	B01
58	MF58	55	610	100	253	183	177	1	1	B01
78/74/34 DT	MF78-34	63	800	115	277	185	204	1	Dual (1+Side)	B01
75/86 DT	MF75-86	55	700	100	245	186	203	1	Dual (1+Side)	B01

Notice : The Specifications are subject to change with or without notice

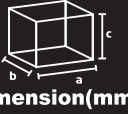
ASIMCO PLUS (EN) - FOR EUROPEAN VEHICLES - MAINTENANCE FREE



Group size	AMAP Part Number	C20 Ah	CCA (EN) A	CCA (SAE) A	CCA (IEC) A	Dimension(mm)			LayOut	Terminal	Hold down
											
						L	W	H			
L0	MF 54240	42	330	250	230	175	175	190	0	1	B13
	MF 53646	36	300	310	210	207	175	175	0	1	B13
	MF 54316	43	370	390	260	207	175	175	0	1	B13
L1	MF 54459	44	370	390	260	207	175	190	0	1	B13
	MF 54464	44	370	390	260	207	175	190	1	1	B13
	MF 55054	50	420	450	290	207	175	190	0	1	B13
E2	MF 54577	45	300	310	210	220	135	225	0	1	B01
	MF 54579	45	300	310	210	220	135	225	1	1	B01
	MF 55300	53	400	420	280	242	175	175	0	1	B13
	MF 56077	60	550	570	380	242	175	175	0	1	B13
L2	MF 55559	55	450	470	310	242	175	190	0	1	B13
	MF 55565	55	450	470	310	242	175	190	1	1	B13
	MF 56219	62	520	540	360	242	175	190	0	1	B13
	MF 56221	62	520	540	360	242	175	190	1	1	B13
LB3	MF 56318	63	530	550	370	278	175	175	0	1	B13
	MF 57113	71	600	620	420	278	175	175	0	1	B13
L3	MF 56638	66	530	560	370	278	175	190	0	1	B13
	MF 57012	70	600	620	420	278	175	190	0	1	B13
	MF 57412	74	640	660	450	278	175	190	0	1	B13
	MF 57413	74	640	660	450	278	175	190	1	1	B13
LB4	MF 58039	80	630	650	440	315	175	175	0	1	B13
L4	MF 58043	80	630	650	440	315	175	190	0	1	B13
LB5	MF 58515	85	700	730	490	353	175	175	0	1	B13
L5	MF 58838	88	640	700	450	353	175	190	0	1	B13
	MF 60044	100	670	720	470	353	175	190	0	1	B13
L6	MF 61042	110	870	900	610	394	175	190	0	1	B13

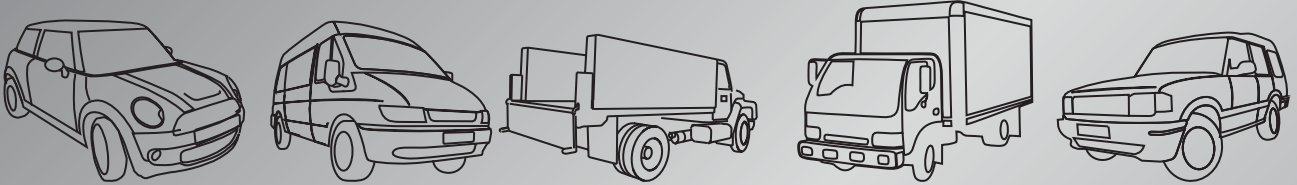
ASIMCO PLUS - HEAVY DUTY



Group size	AMAP Part Number	C20 Ah	CCA (EN) A	CCA (SAE) A	CCA (IEC) A	Dimension(mm)			LayOut	Terminal	Hold down
											
						L	W	H			
E41	MF 95E41R (N100)	100	640	700	450	413	175	220	1	1	B00
	MF 95E41L (N100L)	100	640	700	450	413	175	220	0	1	B00
F51	MF135F51R (N120)	120	680	750	470	513	189	223	4	1	B00
	MF135F51L (N120L / MF62045)	120	680	750	470	513	189	223	3	1	B00
	MF140F51L (MF64035)	140	760	800	530	513	189	223	3	1	B00
G51	MF160G51R (N150)	150	860	900	600	513	223	223	4	1	B00
	MF160G51L (MF65513)	155	860	900	600	513	223	223	3	1	B00
	MF170G51R (N170)	170	900	950	630	513	223	223	4	1	B00
	MF170G51L (MF67043)	170	940	1000	650	513	223	223	3	1	B00
	MF 68032 (N180L)	180	1000	1050	700	513	223	223	3	1	B00
	MF 69018 (N190L)	190	1150	1200	800	513	223	223	3	1	B00
H52	MF 210H52R (N200)	200	1000	1050	700	518	276	242	4	1	B00
	MF 210H52L (MF70038)	200	1040	1100	720	518	276	242	3	1	B00
	MF 72512 (N225L)	225	1150	1200	800	518	276	242	3	1	B00
	MF 74012 (N240L)	240	1200	1400	840	518	276	242	3	1	B00

asimco®

PLUS



A quality brand brought to you by



ENERGY TECH

Tel.: +971 56 489 7378, Address: Warehouse #191, Al Maktoum Compound,
Jebel Ali Industrial Area, Dubai, United Arab Emirates

MADE IN EUROPE / صنع في أوروبا